



平成24年3月6日

各位

会社名 日鐵商事株式会社
代表者名 代表取締役社長 今久保 哲大
(コード番号9810 東証 第1部)
問合せ先 総務法務部 担当部長 岩崎 文夫
(TEL 03 - 6225 - 3500)

お知らせ (取締役候補者の決定、執行役員人事等)

当社は、本日開催の取締役会において、第35回定時株主総会(6月下旬開催予定)に付議される取締役候補者および代表取締役社長予定者を決定しましたのでお知らせいたします。

また、平成24年4月1日付をもって「執行役員および役付執行役員の選任」ならびに「執行役員等の管掌・担当業務分担・役職委嘱」について決定いたしましたので、併せてお知らせいたします。

<内容一覧>

- . 第35回定時株主総会に付議される取締役候補者
(ご参考) 新任取締役候補者略歴

- . 平成24年度の実行役員・監査役および業務執行体制
(ご参考) 新任執行役員
退任執行役員
組織図

- . 組織の改定について

(ご参考) 関係会社社長の異動について

第35回定時株主総会に付議される取締役候補者

現任の取締役全員は、平成24年6月下旬開催予定の第35回定時株主総会終結の時をもって任期満了となりますことから、同定時株主総会に付議される取締役候補者が決定されました。

候補者氏名	役付等(予定)
今久保 哲大	代表取締役社長
山口 和夫	取締役
横山 雄治	取締役
齋藤 晴洋	取締役
玉川 明夫	取締役
植村 明男	取締役
今林 靖博	取締役
上総 諭	取締役

(ご参考)

新任取締役候補者略歴

候補者氏名	略 歴
かずさ さとし 上総 諭 (昭和28年12月17日生)	昭和47年 4月 大阪鋼材(株)(現 日鐵商事(株))入社 平成13年 4月 大阪支店薄板部長 平成19年 4月 参与 大阪支店薄板部長 平成21年 4月 参与 名古屋支店長 平成22年 4月 執行役員 名古屋支店長 現在に至る

・平成24年度の取締役・監査役および業務執行体制

取締役および監査役

(平成24年4月1日)		(平成24年6月定時株主総会後予定)	
代表取締役社長	今久保哲大	代表取締役社長	今久保哲大
取締役	山口 和夫	取締役	山口 和夫
取締役	横山 雄治	取締役	横山 雄治
取締役	齋藤 晴洋	取締役	齋藤 晴洋
取締役	玉川 明夫	取締役	玉川 明夫
取締役	植村 明男	取締役	植村 明男
取締役	今林 靖博	取締役	今林 靖博
		*取締役	上総 諭
常任監査役	海老原生夫(常勤)	常任監査役	海老原生夫(常勤)
常任監査役	渡辺 行雄(常勤)	常任監査役	渡辺 行雄(常勤)
監査役	小倉 良弘(非常勤・社外監査役)	監査役	小倉 良弘(非常勤・社外監査役)
監査役	太田 克彦(非常勤・社外監査役)	監査役	太田 克彦(非常勤・社外監査役)

業務執行体制

[役位]	[氏名]	[担当業務]
社長	今久保哲大	
専務執行役員	山口 和夫	鉄鋼貿易管理、鋼材貿易、自動車鋼板、棒線・特殊鋼・チタン(厚板貿易、ブリキ貿易を含む)、海外を管掌
専務執行役員	横山 雄治	機材、君津支店、東海支店、大阪機材、九州機材、室蘭営業所、産業機械、原料、光営業所を管掌
専務執行役員	齋藤 晴洋	本社鋼材営業(厚板貿易、ブリキ貿易を除く)、北海道支店、東北支店、盛岡営業所、釜石営業所、北関東営業所、新潟営業所、北陸営業所、大阪支店、名古屋支店、九州支店、プロジェクト営業に関する事項を管掌
専務執行役員	玉川 明夫	経営企画、審査、財務を管掌
常務執行役員	植村 明男	人事、秘書を管掌
常務執行役員	山田 聡	山口専務執行役員を補佐し、中国を担当
常務執行役員	今林 靖博	総務、法務、環境、広報、情報システムを管掌
○常務執行役員	上総 諭	齋藤専務執行役員を補佐し、本社鋼材営業(厚板、ブリキ貿易を除く)、プロジェクト営業に関する事項を担当
執行役員	中野 行雄	山口専務執行役員を補佐し、タイ、ベトナム、インドを担当
執行役員	森脇 慶司	齋藤専務執行役員を補佐し、大阪支店を担当<大阪支店長> 大阪機材につき横山専務執行役員に協力
執行役員	関根由一郎	横山専務執行役員を補佐し、機材、君津支店、東海支店、大阪機材、九州機材、室蘭営業所、産業機械、原料、光営業所を担当

執行役員	中村 敏明	山口専務執行役員を補佐し、鉄鋼貿易管理、鋼材貿易第一、棒線・特殊鋼・チタン (厚板貿易、プリキ貿易を含む)、ドバイを担当
* 執行役員	末木 裕治	山口専務執行役員を補佐し、鋼材貿易第二、自動車鋼板を担当
* 執行役員	加藤 和彦	玉川専務執行役員を補佐し、経営企画、審査を担当
* 執行役員	富本 音丸	山口専務執行役員を補佐し、鋼材貿易第三を担当
* 執行役員	前田 真吾	齋藤専務執行役員を補佐し、名古屋支店を担当<名古屋支店長>
* 執行役員	岡山 浩之	玉川専務執行役員を補佐し、社長特命事項を担当
* 執行役員	遠近 政則	齋藤専務執行役員を補佐し、九州支店を担当<九州支店長> 九州機材につき横山専務執行役員に協力
参 与	池田 光男	山口専務執行役員を補佐し、シンガポール、マレーシア、インドネシアを分担

注1 . 印は昇任。 *印は新任。

注2 . 下線部は変更箇所。

(ご参考)

(1) 新任執行役員

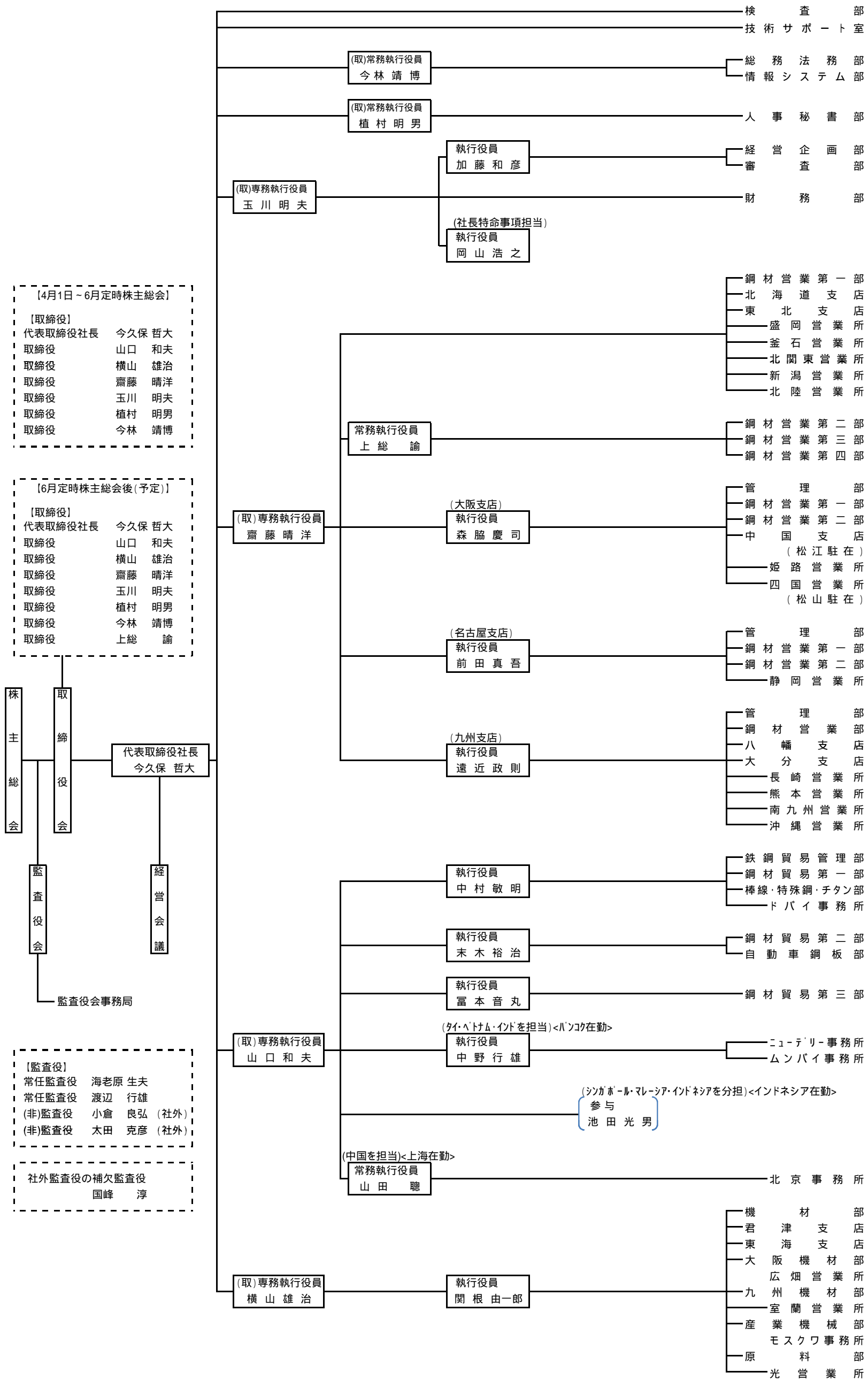
候補者氏名	現 職
すえき ゆうじ 末木 裕治	参与 (技術サポート室)
かとう かずひこ 加藤 和彦	参与 審査部長
とみもと おとまる 富本 音丸	鋼管部長
まえだ しんご 前田 真吾	薄板貿易第一部長
おかやま ひろゆき 岡山 浩之	玉川専務執行役員付部長
とおちか まさのり 遠近 政則	厚板部長

(2) 退任執行役員

[氏名]	[退任後の予定 4/1付]
井上 正彦	日鐵商事溶材販売(株) 代表取締役社長
佐藤 正幸	-
祝部 範博	鐵商(株) 専務取締役
関本 淳一	日鐵商事鉄鋼建材埼玉(株) 代表取締役社長

(ご参考)

【平成24年度】日鐵商事株式會社組織図「平成24年4月1日」



・組織の改定について

地域・顧客密着営業の強化及び国内・海外営業の一体化の促進等、当社の存在価値の追求と営業活動の生産性向上を図るため、平成24年4月1日付にて、以下のとおり組織改定を実施しますので、お知らせいたします。

1．本社

- (1)「厚板部」、「鋼材貿易部」及び「鋼管部」の3部を、「鋼材営業第一部」及び「鋼材貿易第三部」の2部に再編する。
- (2)「薄板部」、「条鋼建材部」、「鉄源・棒鋼部」及び「薄板貿易第二部」の4部を、「鋼材営業第二部」、「鋼材営業第三部」、「鋼材営業第四部」及び「鋼材貿易第一部」の4部に再編する。
- (3)「薄板貿易第一部」を「鋼材貿易第二部」に名称変更する。
- (4)「棒線・特殊鋼部」と「ステンレス・チタン・アルミ部」を統合し、「棒線・特殊鋼・チタン部」を設置する。
- (5)「技術サポート室」を社長直轄とする。
- (6)「キャリアプラン推進室」を廃止する。

2．大阪支店

- (1)「厚板・鋼管部」と「条鋼建材部」を統合し、「鋼材営業第一部」を設置する。
- (2)「棒線・特殊鋼部」と「薄板部」を統合し、「鋼材営業第二部」を設置する。

3．名古屋支店

- (1)「鋼板部」を「鋼材営業第一部」に名称変更する。
- (2)「条鋼建材部」を「鋼材営業第二部」に名称変更する。

4．九州支店

「条鋼建材部」の営業品種に厚板及び薄板を加え、「条鋼建材部」を「鋼材営業部」に改編する。

5．その他の支店・営業所

- (1)次のとおり営業所を新設する。
 - 「盛岡営業所」 所在地：岩手県盛岡市
 - 「北関東営業所」 所在地：群馬県伊勢崎市
 - 「姫路営業所」 所在地：兵庫県姫路市
 - 「熊本営業所」 所在地：熊本県熊本市なお、上記のほか、松江駐在、松山駐在を新たに置く。
- (2)「中国営業所」を「中国支店」に名称変更する。

(ご参考)

平成 24 年 3 月 6 日

日鐵商事株式会社
(コード番号 9810)

関係会社社長の異動について

下記のとおり関係会社の社長の異動を内定しましたので、お知らせします。

記

【4月1日付】

日鐵商事溶材販売(株) 社長

井上 正彦(現職 当社常務執行役員大阪支店長)

日鐵商事鉄鋼建材埼玉(株) 社長

関本 淳一(現職 当社執行役員九州支店長)

- 備考 -

1. 古山 薫氏(日鐵商事溶材販売(株) 社長)は、4/1 付で同社顧問に就任予定。
2. 水橋通夫氏(日鐵商事鉄鋼建材埼玉(株) 社長)は、4/1 付で当社参与に就任予定。

以上