



平成22年3月3日

各位

会社名 日鐵商事株式会社
代表者名 代表取締役社長 今久保 哲大
(コード番号9810 東証 第2部)
問合せ先 総務法務部 担当部長 岩崎 文夫
(TEL 03 - 6225 - 3500)

お知らせ (取締役および監査役候補者の決定、執行役員人事等)

当社は、本日開催の取締役会において、第33回定時株主総会(6月下旬開催予定)に付議される取締役候補者および監査役候補者を決定しましたのでお知らせいたします。

また、平成22年4月1日付をもって「執行役員および役付執行役員の選任」ならびに「執行役員等の管掌・担当業務分担・役職委嘱」について決定しましたので、併せてお知らせいたします。

第 33 回定時株主総会に付議される取締役候補者

平成 22 年 6 月下旬開催予定の第 33 回定時株主総会終結の時をもって取締役 宮本盛規氏および海老原生夫氏は辞任されますので、同定時株主総会に付議される取締役候補者が決定されました。

候補者氏名	役付等（予定）
植村 明男	取締役
玉川 明夫	取締役

（ご参考）

(1) 新任取締役候補者略歴

候補者氏名	略 歴
うえむら あきお 植村 明男 (昭和 26 年 11 月 3 日生)	昭和 50 年 4 月 大阪鋼材(株) (現 日鐵商事(株)) 入社 平成 14 年 4 月 当社総務人事部長 平成 16 年 4 月 当社参与 総務人事部長 平成 17 年 4 月 当社執行役員 総務人事部長 平成 18 年 4 月 当社執行役員 人事秘書部長 平成 21 年 4 月 当社常務執行役員 人事秘書部長 現在に至る
たまがわ あきお 玉川 明夫 (昭和 27 年 12 月 23 日生)	昭和 50 年 4 月 新日本製鐵(株)入社 平成 12 年 6 月 当社資金部長 平成 14 年 4 月 当社財務部長 平成 16 年 4 月 当社参与 財務部長 平成 17 年 4 月 当社執行役員 財務部長 平成 18 年 4 月 当社執行役員 平成 19 年 4 月 当社執行役員 企画部長 平成 21 年 4 月 当社常務執行役員 現在に至る

(2) 取締役退任予定者

[氏 名]	[現 職]	[退任後の予定]
宮本 盛規	取締役相談役	当社相談役
海老原 生夫	取締役専務執行役員	当社常任監査役

・第 33 回定時株主総会に付議される監査役候補者

平成 22 年 6 月下旬開催予定の第 33 回定時株主総会終結の時をもって、常任監査役 江木隆之氏は辞任されますので、同定時株主総会に付議される監査役候補者が決定されました。

候補者氏名	予 定
海老原 生夫	常任監査役

同氏は、第 33 回定時株主総会終結の時をもって取締役を辞任されます。

(ご参考)

(1) 新任監査役候補者略歴

候補者氏名	略 歴
えびはら いくお 海老原 生夫 (昭和 24 年 2 月 15 日生)	昭和 47 年 4 月 新日本製鐵(株)入社
	平成 9 年 10 月 同社南米事務所長
	平成 13 年 4 月 当社参与
	平成 13 年 6 月 当社取締役
	平成 17 年 4 月 当社取締役 常務執行役員
	平成 20 年 4 月 当社取締役 専務執行役員
	現在に至る

(2) 監査役退任予定者

[氏 名]	[現 職]	[退任後の予定]
江木 隆之	常任監査役 (常勤)	当社顧問

・平成22年度の取締役・監査役および業務執行体制

取締役および監査役

(平成22年4月1日)		(平成22年6月定時株主総会後予定)	
代表取締役社長	今久保哲大	代表取締役社長	今久保哲大
取締役	渡辺 行雄	取締役	渡辺 行雄
取締役	山口 和夫	取締役	山口 和夫
取締役	横山 雄治	取締役	横山 雄治
取締役	齋藤 晴洋	取締役	齋藤 晴洋
取締役	海老原生夫	*取締役	植村 明男
取締役相談役	宮本 盛規	*取締役	玉川 明夫
常任監査役	江木 隆之(常勤)	*常任監査役	海老原生夫(常勤)
監査役	松本 進(常勤)	監査役	松本 進(常勤)
監査役	小倉 良弘(非常勤・社外監査役)	監査役	小倉 良弘(非常勤・社外監査役)
監査役	太田 克彦(非常勤・社外監査役)	監査役	太田 克彦(非常勤・社外監査役)

業務執行体制

[役位]	[氏名]	[担当業務]
社長	今久保哲大	
専務執行役員	渡辺 行雄	薄板、自動車鋼板(貿易取引を除く)、大阪支店、九州支店、名古屋支店を管掌 プロジェクト営業に関する事項につき齋藤専務執行役員に協力
専務執行役員	山口 和夫	鉄鋼貿易管理、鋼材貿易、鉄源・棒鋼、薄板貿易(自動車鋼板の貿易取引を含む)、海外、技術サポートを管掌
専務執行役員	横山 雄治	機材、君津支店、東海支店、大阪機材、九州機材、室蘭営業所、産業機械、原料、光営業所を管掌
専務執行役員	齋藤 晴洋	鋼管、線材・特殊鋼、チタン・アルミ、厚板、条鋼建材、東北支店、北海道支店、新潟営業所、北陸営業所、プロジェクト営業に関する事項を管掌
常務執行役員	植村 明男	人事、秘書、キャリアプラン推進、情報システムを管掌
常務執行役員	山田 聡	山口専務執行役員を補佐し、鉄鋼貿易管理、鋼材貿易、鉄源・棒鋼、海外(中国を除く)を担当
常務執行役員	玉川 明夫	経営企画、財務、審査を管掌
常務執行役員	井上 正彦	渡辺専務執行役員を補佐し、大阪支店を担当<大阪支店長> 大阪機材につき横山専務執行役員に協力
常務執行役員	佐藤 正幸	山口専務執行役員を補佐し、中国を担当
常務執行役員	今林 靖博	総務、法務、環境、広報を管掌
執行役員	祝部 範博	山田常務執行役員を補佐し、タイ、ベトナムを担当
執行役員	関本 淳一	渡辺専務執行役員を補佐し、九州支店を担当<九州支店長> 九州機材につき横山専務執行役員に協力
執行役員	中野 行雄	山田常務執行役員を補佐し、シンガポール、マレーシア、インドネシア、インドを担当

執行役員	森脇 慶司	齋藤専務執行役員を補佐し、鋼管、線材・特殊鋼、チタン・アルミを担当 併せて渡辺専務執行役員を補佐し、薄板、自動車鋼板（貿易取引を除く）を担当 プロジェクト営業に関する事項につき齋藤専務執行役員に協力
* 執行役員	磯部 光男	山口専務執行役員を補佐し、薄板貿易（自動車鋼板の貿易取引を含む）を担当
* 執行役員	上総 諭	渡辺専務執行役員を補佐し、名古屋支店を担当<名古屋支店長>
* 執行役員	関根由一郎	横山専務執行役員を補佐し、機材、君津支店、東海支店、大阪機材、九州機材、室蘭営業所、 産業機械、原料、光営業所を担当
参 与	越智 明	齋藤専務執行役員を補佐し、厚板、糸鋼建材、東北支店、北海道支店、新潟営業所、北陸営業所、 プロジェクト営業に関する事項を分担
参 与	倉上 雅彦	関根執行役員を補佐し、産業機械を分担

注1 . 印は昇任。 *印は新任。

注2 . 下線部は変更箇所。

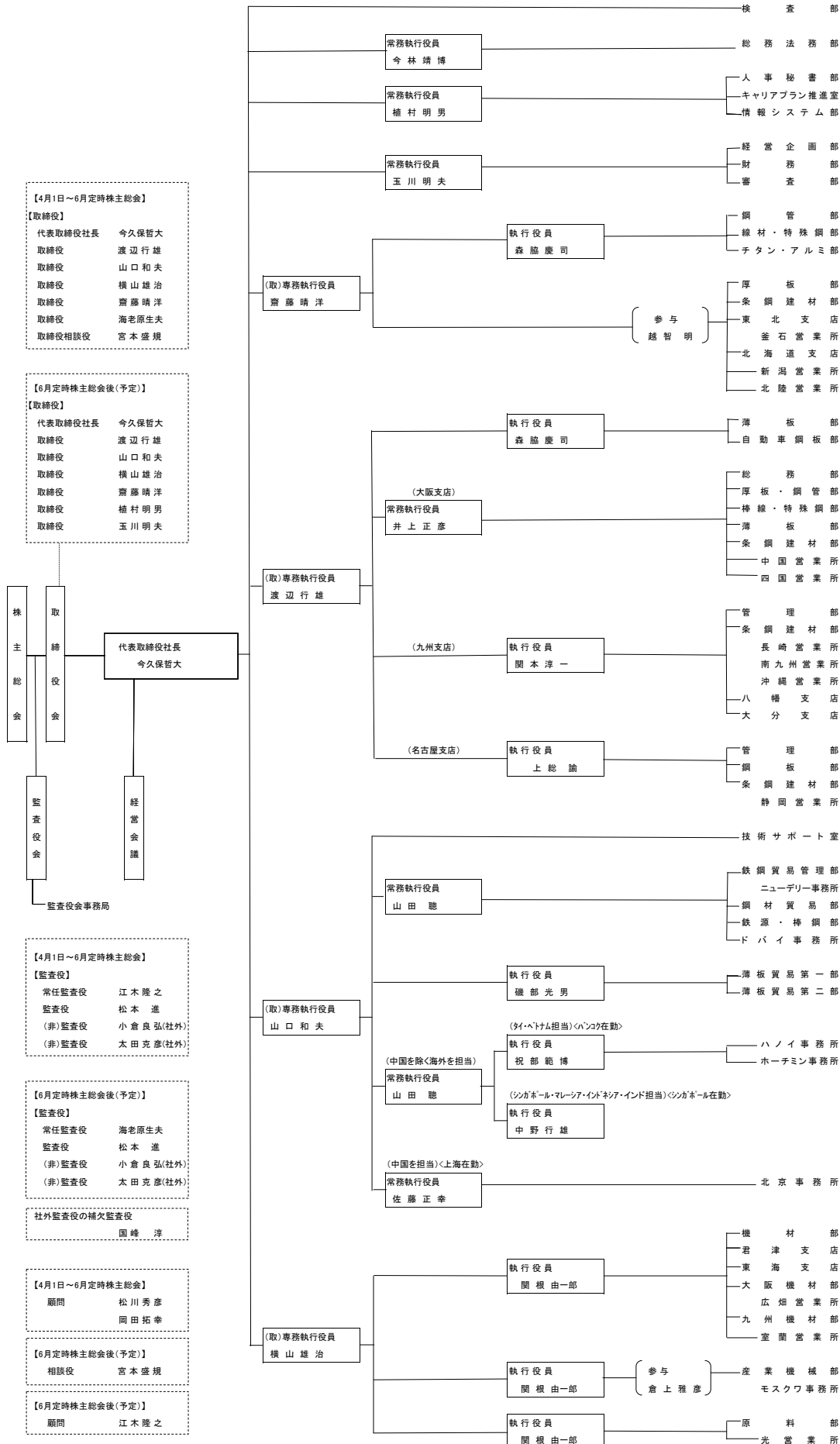
（ご参考）

新任執行役員

候補者氏名	現 職
いそべ みつお 磯部 光男	当社参与 深圳深日鋼材有限公司 董事長・総経理 東莞鐵和金属製品有限公司 董事長
かずさ さとし 上総 諭	当社参与 名古屋支店長
せきね ゆういちろう 関根 由一郎	当社参与 原料部長

(ご参考)

【平成22年度】日鐵商事株式會社組織圖 「平成22年4月1日」



・組織の改定について

平成22年4月1日付にて、以下のとおり組織改定を実施しますので、お知らせいたします。

1．棒鋼部と冷鉄源部の統合（鉄源・棒鋼部の新設）

（1）改定内容

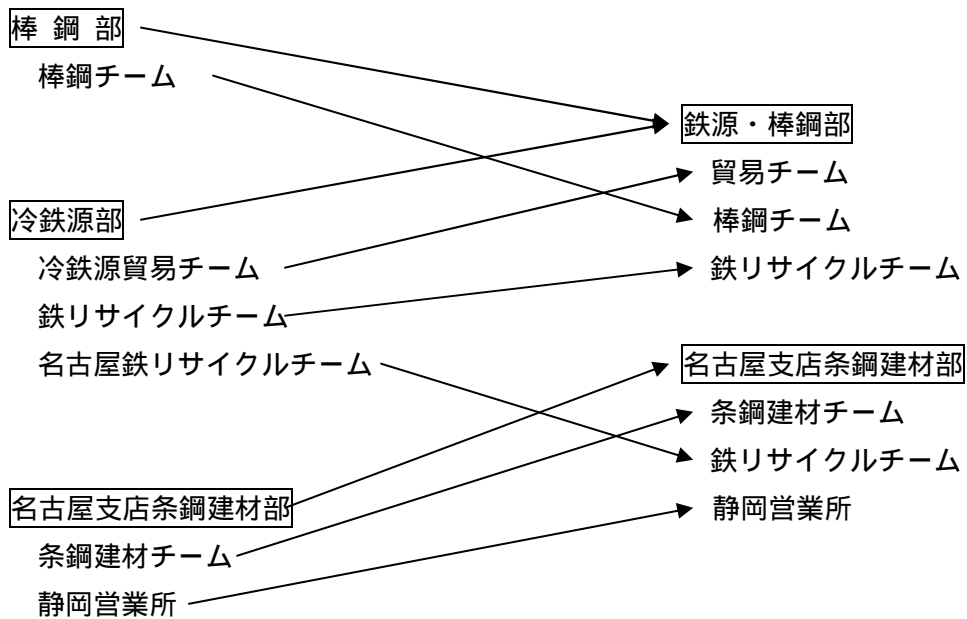
電炉メーカーへのスクラップ販売と、電炉メーカーからの製品・半成品（国内条鋼建材を除く）の仕入営業窓口を一元化し、電炉メーカーとの取引を更に強化するとともに、今後、海外市場も視野に入れた営業展開を積極的に推進するため、棒鋼部と冷鉄源部を統合し、鉄源・棒鋼部を新設する。

あわせて、冷鉄源部名古屋鉄リサイクルチームを冷鉄源部から名古屋支店条鋼建材部に移管し、業務の効率化を図るとともに、名古屋地区の電炉メーカーへの鋼屑の拡販および電炉製品の取扱い拡大を図る。

（2）組織

（現行の組織）

（改定後の組織）



(ご参考)

平成 22 年 3 月 3 日

日鐵商事株式会社
(コード番号 9810)

関係会社社長の異動について

下記のとおり関係会社の社長異動を内定しましたので、お知らせします。

記

【4月1日付】

大阪鋼板工業(株) 社長	田中 節夫 (現職 当社参与 蘇州日鉄金属製品有限公司 総経理)
深圳深日鋼材有限公司 董事長・総経理	鶴見 吉晴 (現職 当社参与 薄板貿易第一部長)
台湾日鐵商事股份有限公司 董事長・総経理	吉本 政臣 (現職 当社鋼材貿易部鋼材貿易第三チーム チームリーダー)
蘇州日鉄金属製品有限公司 総経理	寺田 純 (現職 同社副総経理)

備考

1. 池淵 修氏 (大阪鋼板工業(株) 社長) は、4/1 付で同社顧問に就任予定。
2. 磯部光男氏 (深圳深日鋼材有限公司 董事長・総経理) は、4/1 付で当社執行役員就任予定。
3. 播本忠彦氏 (台湾日鐵商事股份有限公司 董事長・総経理) は、4/1 付で同社董事に就任予定。

以上